

Для низкого давления

Small Cupla

Легкое и компактное БРС для воздухопроводов и научного оборудования

Рабочее давление



0.7 МПа
(7 кгс/см²)

Конструкция клапана



Одноходовой со стороны гнезда запорный

Рабочая среда



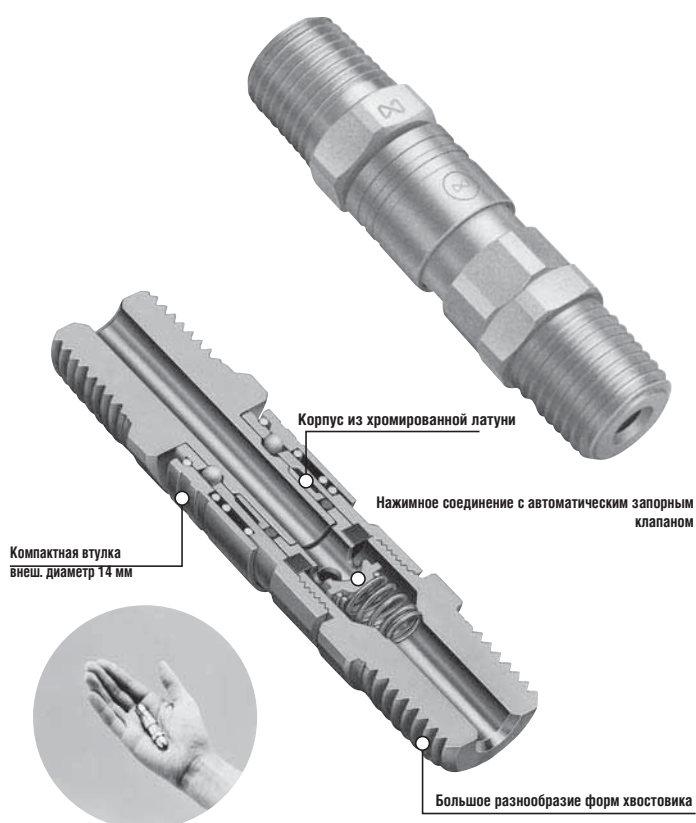
Воздух

Вода (Тип трубного адаптера не подходит для воды)

Легкое и компактное нажимное соединение. Отвечает потребности в модульном сочетании.

- Компактное гнездо со встроенным клапаном и втулкой с внешним диаметром 14 мм. Подходит там, где требуются компактные и модульные детали.
- Для соединения просто вставьте гнездо в штекер движением одной руки.
- В качестве устойчивого к коррозии материала для корпуса выбрана хромированная латунь. Стабильная производительность в течение долгого срока службы.
- Большой выбор хвостовиков (внутренняя и наружная резьба, зубчики под шланг, разветвлённые соединения) подходит для широкого диапазона применений, таких как пневматическое, научное и медицинское оборудование.
- Также доступно с трубным адаптером Tube Fitter.

Примечание. При разъединении жидкость вытечет из штекера. Если это вода, примите необходимые меры предосторожности.



Технические характеристики

Материал корпуса	БРС: Латунь (хромированная) Тип трубного адаптера: Латунь (никелированная)			
Размер	1/8" • 1/4"			
Размер трубы (под форму хвостовика трубного адаптера)	Полиуретан: $\varnothing 6 \pm 0.1 \cdot \varnothing 8 \pm 0.15$ Нейлон: $\varnothing 6^{+0.05}_{-0.08} \cdot \varnothing 8^{+0.05}_{-0.1}$ Тефлон: $\varnothing 6 \pm 0.07 \cdot \varnothing 8 \pm 0.07$			
Рабочее давление МПа (кгс/см ²)	0.7 {7}			
Сопротивление потока МПа (кгс/см ²)	1.1 {11}			
Материал уплотнения	Материал уплотнения	Обозначение	Диапазон рабочей температуры	Примечания
Диапазон рабочих температур	Бутадиен-нитрильный каучук	NBR (SG)	-20°C~+80°C	Стандартный материал

• Указанные технические данные относятся только к соединениям Cupla. Рабочее давление, сопротивление потока и диапазон рабочей температуры могут меняться в зависимости от материала используемых труб и температурных условий эксплуатации.

Макс. момент затяжки

Н·м (кгс·см)

Размер	1/8"	1/4"	Тип гайки
Момент	7 {71}	9 {92}	5 {51}

Направление потока

В присоединенном положении воздух течет в том или другом направлении: от штекера к гнезду или наоборот.



Взаимозаменяемость

Штекеры и гнезда можно подсоединять независимо от формы хвостовика.

Мин. площадь поперечного сечения

(мм²)

Модель	MS-10SM x MS-10PM	MS-20SM x MS-20PM	MS-40SN x MS-40PN	MS-45SN x MS-45PN	Тип трубного адаптера для внешн. диам. трубки 6 мм	Тип трубного адаптера для внешн. диам. трубки 8 мм
Мин. площадь попереч. сеч.	12.5	12.5	4.9	7	12.5	12.5

Использование в вакууме

53.0 кПа (400 мм рт.ст.)

Только гнездо	Только штекер	В соединенном положении
—	—	Работает

Характеристики давления и потока

[Испытательный режим] • Рабочая среда : Воздух • Температура : Комнатная
• Размер трубки: $\varnothing 6\text{мм} \times \varnothing 4\text{мм}$, $\varnothing 8\text{мм} \times \varnothing 6\text{мм}$ (Small Cupla с трубным адаптером Tube Fitter)

