

Пневматические

Full-Blow Cupla

Высокая пропускная способность и низкие потери давления.

Рабочее давление



1.5 МПа

Структура клапана



Односторонний запорный клапан

Рабочая среда



Воздух

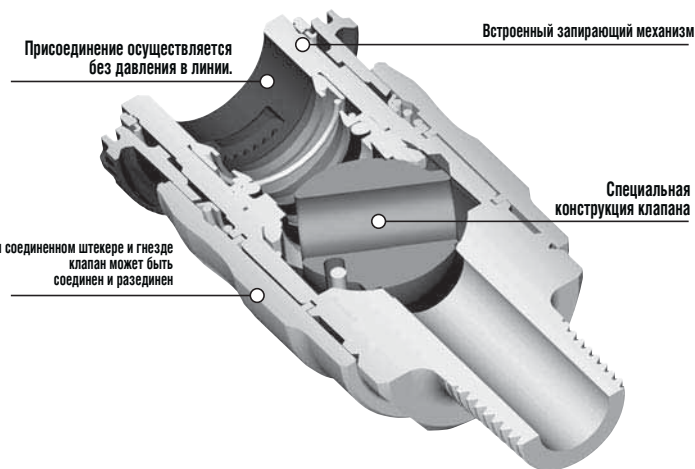


Присоединение осуществляется без давления в линии.

Встроенный запирающий механизм

При соединенном штекере и гнезде клапан может быть соединен и разъединен

Специальная конструкция клапана



Уникальная структура клапана обеспечивает высокую пропускную способность и малые потери давления

- Пропускная способность увеличена на 40%, по сравнению с обычными БРС Cupla
- Во время соединения / разъединения клапан закрыт.
- Встроенный запирающий механизм предотвращает рассоединение БРС.
- Клапан может быть открыт/закрыт только при соединенных БРС.
- Вес уменьшен на 30-40% по сравнению с обычными БРС Cupla.

Характеристики

Материал корпуса	Алюминиевый сплав			
Размер БРС, дюйм	1/4" (20 тип) • 3/8" (30 тип) • 1/2" (40 тип)			
	Для $\varnothing 6.5\text{мм} \times \varnothing 10\text{мм}$ • $\varnothing 8\text{мм} \times \varnothing 12\text{мм}$ полиуретановых рукавов Для $\varnothing 8.5\text{мм} \times \varnothing 12.5\text{мм}$ • $\varnothing 11\text{мм} \times \varnothing 16\text{мм}$ полиуретановых рукавов			
Рабочее давление, МПа	1.5			
Максимальное давление, МПа	2.0			
Материал уплотнения	Материал уплотнения	Международное обозначение	Рабочие температуры	Комплектация
Диапазон рабочих температур	Бутадиен-нитрильный каучук	NBR (SG)	-5°C~+60°C	стандарт

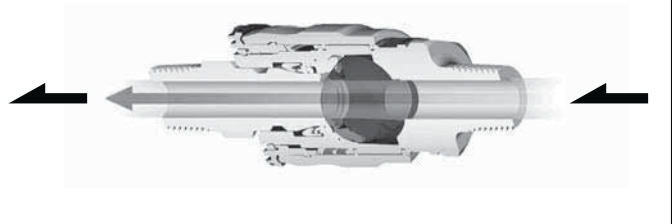
Максимальный момент затяжки на трубопроводе

Н•м (кг•см)

Размер	1/4"	3/8"	1/2"	Гибкая муфта
Момент затяжки	14 (143)	22 (224)	66 (612)	9~11 (92~112)

Направление потока

От гнезда к штекеру



Взаимозаменяемость

Взаимозаменяемы с БРС серии Hi Cupla соответствующих типоразмеров (20, 30 и 40)
Взаимозаменяемы со всеми моделями линейки Hi Cupla Series.

Мин. площадь поперечного сечения

(мм²)

Модель	17PH	20PH	20PM/PF	30PH	30PM/PF	40PH	40PM/PF
FBH-20SH	16	20	23.8	23.8	23.8	23.8	23.8
FBH-30SH	16	20	44.2	44.2	44.2	44.2	44.2
FBH-40SH	16	20	44.2	44.2	44.2	44.2	44.2
FBH-20SM	16	20	44.2	44.2	44.2	44.2	44.2
FBH-30SM	16	20	44.2	44.2	44.2	44.2	44.2
FBH-40SM	16	20	44.2	44.2	44.2	44.2	44.2
FBH-20SF	16	20	44.2	44.2	44.2	44.2	44.2
FBH-30SF	16	20	44.2	44.2	44.2	44.2	44.2
FBH-40SF	16	20	44.2	44.2	44.2	44.2	44.2
FBH-65SN	16	20	23.8	23.8	23.8	23.8	23.8
FBH-80SN	16	20	44.2	44.2	44.2	44.2	44.2
FBH-85SN	16	20	44.2	44.2	44.2	44.2	44.2
FBH-110SN	16	20	44.2	44.2	44.2	44.2	44.2

Применимость с вакуумом

Не применяется с вакуумом ни в присоединенном, ни в разъединенном состоянии

Характеристики давления и пропускной способности

• Температура : комнатная температура • Рабочая среда : воздух

