

Duster Cupla

Встроенный в БРС распылитель

Рабочее давление



1.5 МПа

Структура клапана

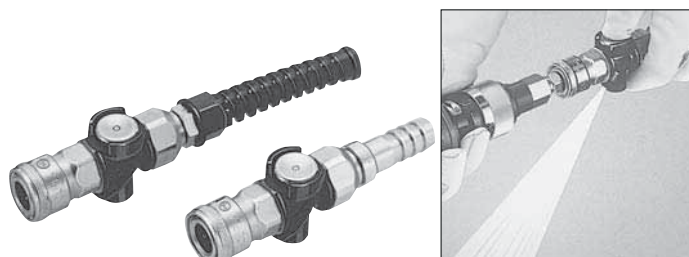


Односторонний запорный клапан

Рабочая среда



Воздух



Эластичная муфта, шарикоподшипниковый механизм и встроенный в БРС распылитель.

- Встроенный в БРС распылитель
- Шарикоподшипниковый механизм предотвращает перекручивание рукава
- Для закрепления рукава на хвостовике БРС необходимо просто разместить конец рукава в присоединительной части БРС и затянуть затяжную гайку
- Эластичная муфта предотвращает перегиб рукава на хвостовике БРС.

Характеристики

Материал корпуса	Корпус: алюминий, БРС: хромированная сталь			
Размер БРС, дюйм	1/4" · 3/8" · 1/2" рукав, ø6.5 × ø10мм · ø8.5 × ø12.5мм полиуретановый рукав			
Рабочее давление, МПа	1.0			
Максимальное давление, МПа	1.5			
Материал уплотнения	Материал уплотнения	Международное обозначение	Рабочие температуры	Комплектация
Диапазон рабочих температур	Бутадиен-нитрильный каучук	NBR (SG)	-5°C~+60°C	стандарт

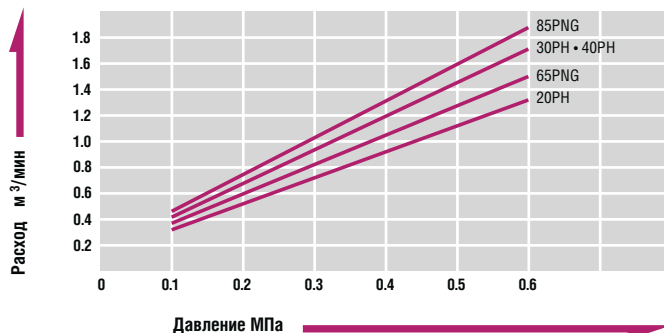
Максимальный момент затяжки на трубопроводе

Н·м (кг·см²)

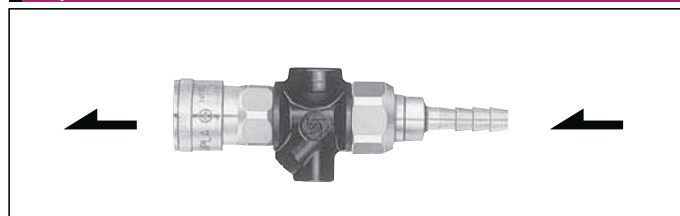
Размер БРС	65PNG тип	85PNG тип
Момент затяжки	5~6 (51~61)	7~8 (71~82)

Характеристики давления и пропускной способности

• Температура : комнатная температура



Направление потока



Взаимозаменяемость

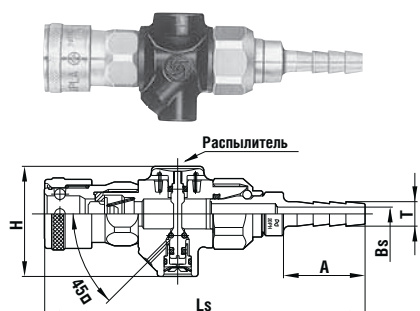
Соединяется со штекерами модели Hi Cupla 20, 30, 40. Взаимозаменяема со всеми моделями серии Hi Cupla.

Применимость с вакуумом

Не применяется с вакуумом ни в присоединенном, ни в разъединенном состоянии

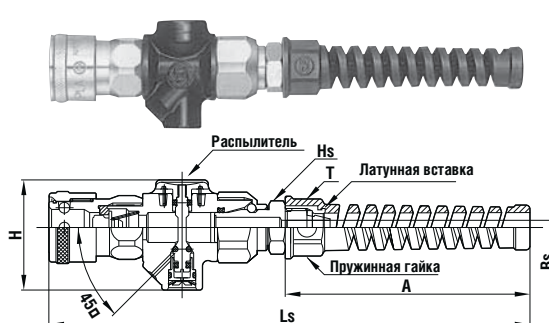
Размеры и типы быстроразъемных соединений

Гнездо PH (для рукава)



Модель	Размер рукава	Масса (г)	Размеры, мм				
			Ls	A	H	øBs	øT
DCS-20PH	1/4"	168	117.9	30	40.5	5.0	9.0
DCS-30PH	3/8"	171	121.9	34	40.5	7.5	11.3
DCS-40PH	1/2"	193	123.9	36	40.5	7.5	15

Гнездо PNG (для полиуретанового рукава)



Модель	Размер рукава	Масса (г)	Размеры, мм					
			Ls	A	H	øBs	Hs	T
DCS-65PNG	ø6.5 мм × ø10 мм	176	176.9	90	40.5	5.3	Hex.17	Hex.19
DCS-85PNG	ø8.5 мм × ø12.5 мм	185	176.9	90	40.5	7.5	Hex.19	Hex.22