

S210 Cupla

БРС из нерж. стали для жидкостей с давлением до 20,6 МПа

Рабочее давление



68.6МПа

Структура клапана



Двусторонний запорный клапан

Рабочая среда



Вода



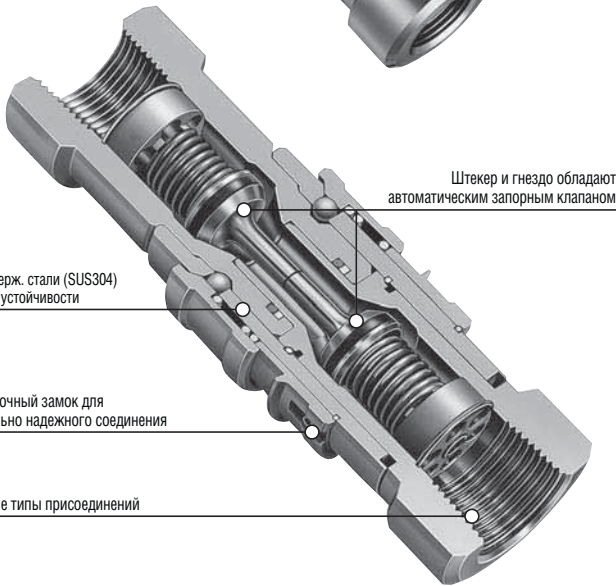
Гидравлическое масло



Газ



Пар



Штекер и гнездо обладают автоматическим запорным клапаном

Корпус из нерж. стали (SUS304) для корроз. устойчивости

Блокировочный замок для максимально надежного соединения

Различные типы присоединений

Корпус из нержавеющей стали для наилучшей антикоррозийной защиты.

Уникальный внутренний уплотнительный механизм для использования БРС серии S210 Cupla в системах с давлением в 20,6 МПа.

- Корпус БРС выполнен из нержавеющей стали обеспечивая наилучшую антикоррозийную защиту, что позволяет применять быстроразъемные соединения серии S210 Cupla в высоковлажных условиях окружающей среды.
- Благодаря эксклюзивному внутреннему уплотнительному механизму появляется возможность использования БРС серии S210 Cupla в системах с давлением до 20,6 МПа.
- Наличие блокировочного замка делает соединение максимально надежным, вне зависимости от условий эксплуатации БРС.
- И гнездо, и штекер БРС Cupla серии S210 Cupla имеют встроенные автоматические запорные клапаны, которые при разъединении предотвращают потери жидкости, а сама процедура разъединения (соединения) производится легко и быстро в "одно движение".

Характеристики

Материал корпуса	Нержавеющая сталь (SUS304)			
Размер БРС, дюйм	1/4" • 3/8" • 1/2" • 3/4" • 1"			
Рабочее давление, МПа	20.6			
Максимальное давление, МПа	31.0			
Материал уплотнения Диапазон рабочих температур	Материал уплотнения	Международное обозначение	Рабочие температуры	Комплектация
	Фторкаучук	FKM (X-100)	-20°C~+180°C	
	Нитрильный каучук	NBR (SG)	-20°C~+80°C	доп. заказ

• Поставляется с защитным колпачком

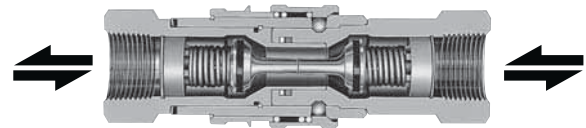
Максимальный момент затяжки на трубопроводе

Н•м

Размер БРС	1/4"	3/8"	1/2"	3/4"	1"
Момент затяжки	28	35	70	100	180

Направление потока

Двустороннее направление при соединенной БРС



Взаимозаменяемость

Различные размеры не совместимы

Мин. площадь поперечного сечения

(мм²)

Модель	S210-2SP	S210-3SP	S210-4SP	S210-6SP	S210-8SP
Мин. площадь поперечного сечения	26	47	84	153	233

Применимость с вакуумом

1.3Па

Штекер	Гнездо	Соединение
—	—	•

Объем воздуха, попадаемого при соединении штекера и гнезда (мл)

Модель	S210-2SP	S210-3SP	S210-4SP	S210-6SP	S210-8SP
Объем воздуха	0.8	1.6	3.2	6.3	14.3

Характеристики потери давления

- Гидравлическое масло
- Температура: 30 ± 5 C
- Вязкость: 32 x 10⁻⁶ м²/с
- Плотность: 0.87 x 10³ кг/м³

